

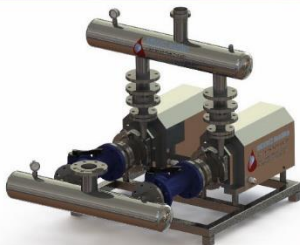
**AKDENİZ  
MAKİNA**

**“Beklentilerin Ötesinde Mühendislik Çözümleri”**

**“Engineered Solutions Beyond Expectations”**



**FİLTRE SİSTEMLERİ - FILTER SYSTEMS**



## AKD 3 - 4 KARTUŞ FİLTRE SİSTEMLERİ / CARTRIDGE FILTRATION UNITS PASLANMAZ ÇELİK A.304-A.316 STAINLESS STEEL

Paslanmaz Çelik Kartuş Filtre Sistemleri, filtre gövdesi ve kartuşlardan oluşmaktadır. Filtre gövdesi suyu arıtacak ana eleman olan kartuşlara yuvalık görevi yapar. Filtre gövdeleri paslanmaz çelik malzemelerden imal edilebilmektedir. Kartuş Filtre Sistemlerinde kullanılan kartuşlar değişik mikron hassasiyetlerine sahiptir. Bu nedenle değişik kapasiteler için uygun hassasiyette uygun sayıda ve uygun özellikteki kartuşlar ile mikron mertebesinde hassas filtrasyon yapmak mümkündür. Filtreye giren ham ürünün özellikleri, filtrelerin kullanım süresi ve kartuşların kirlenme sürelerini etkileyen kriterlerdir. Kirlenen kartuşlar filtrenin basınç kaybını arttıracak gibi filtreleme hassasiyetini de azaltacağı için değiştirilmelidir.

Filtration units consists of a filter body and cartridge filters. Main stainless steel body provides housing to the cartridge filters. There are plenty of options for filter material and filter mesh. Filtration range is between 1 micron to 150 microns. Wound cartridge filters, melt-Blown cartridge filters, activated carbon cartridge filters, stainless steel cartridge filters are some of the options of our product spectrum. Our experts are ready to help for selecting and sizing a most suitable filter to your fluid and the application.



3'lü Filtre Kabı / Triple Cartridge

4'lü Filtre Kabı / Quarternary Cartridge

Polipropilen & Metal Kartuş

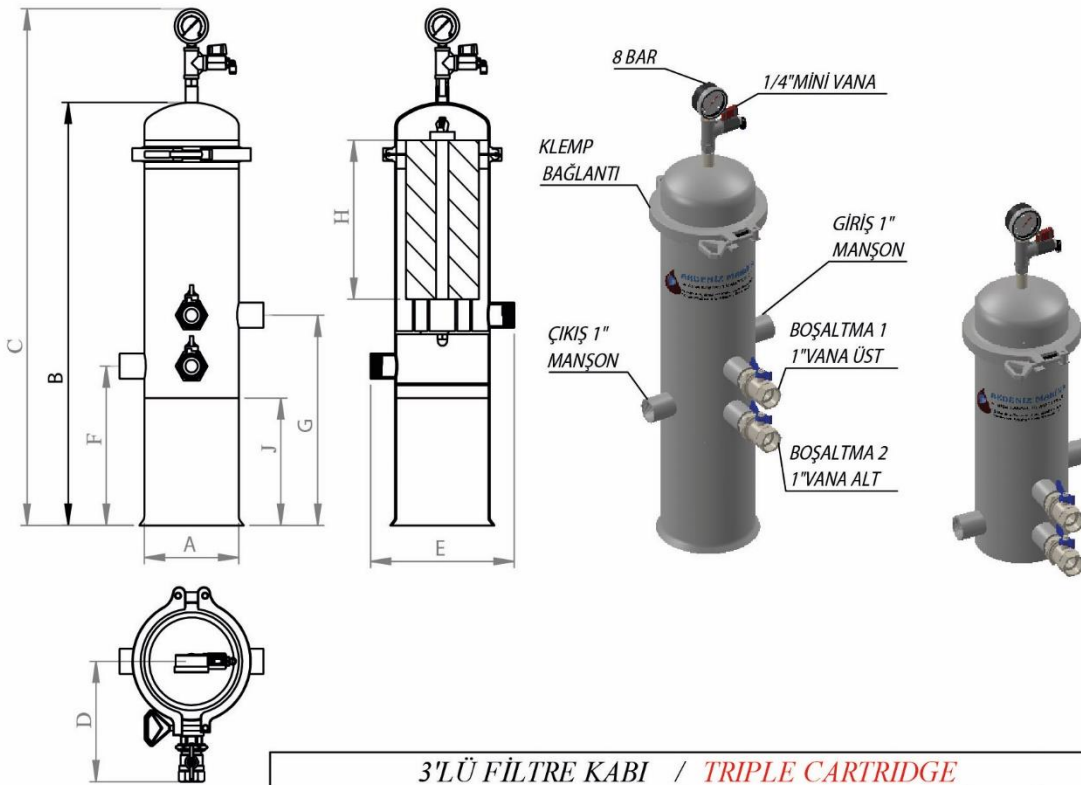
### 3 - 4 KARTUŞLU PASLANMAZ ÇELİK FİLTRE KABİ TEKNİK ÖZELLİKLERİ

#### Stainless Steel Housing of Multiple Filter Bodies

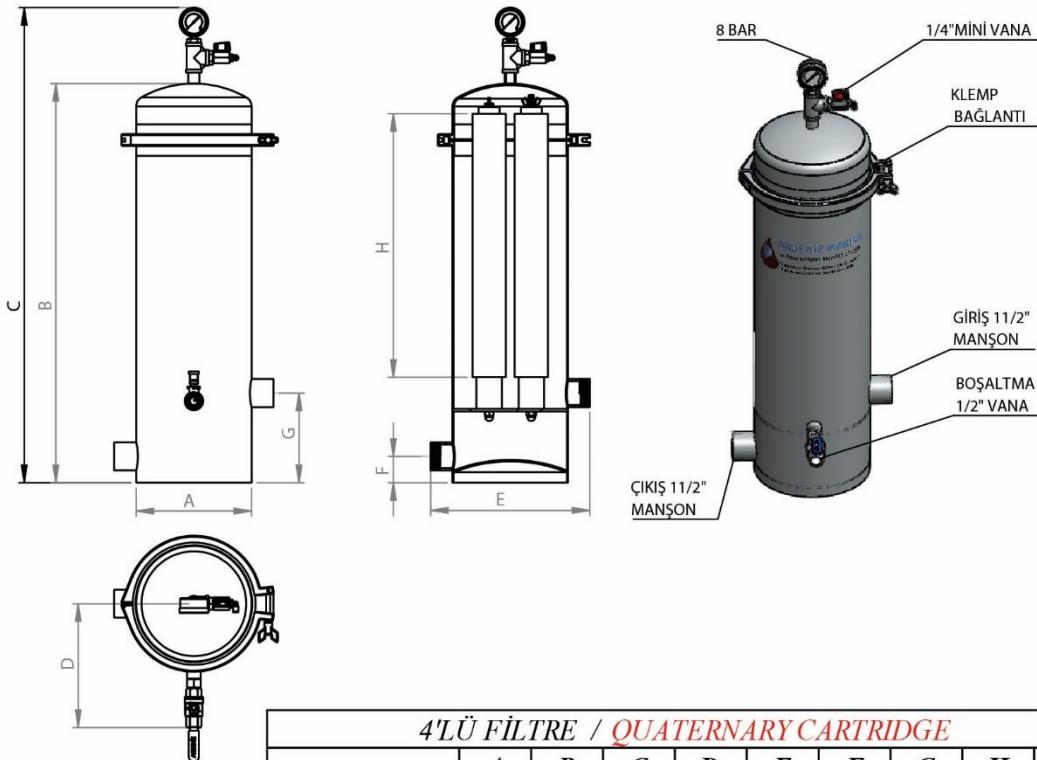
FİLTRE CİNSİ / FILTER TYPE	Kartuş Filtre Kapları / Cartridge Filters.
FİLTRE BOYU / LENGTH	10 inç ve 20 inç - 10 inches and 20 inches.
SÜZME KAPASİTESİ / RANGE	İstenilen Mikronlarda Filtre Kartuşları ile Kullanılır. 1 to 150 microns.
FİLTRE KABİ GÖVDESİ / BODY MATERIAL	AISI304L ve AISI316L Paslanmaz Çelik / Stainless Steel.
KARTUŞ FİLTRE SAYISI / OF FILTERS	3 Kartuşlu ve 4 Kartuşlu / 3 and 4 cartridges.
CONTA MALZEMESİ / GASKET MATERIAL	Silikon , EPDM , Viton / Silicon , EPDM and Viton.
KARTUŞ FİLTRE ÇAP / DIAMETER	3 Kartuşlu Filtre Çap:154mm Boy: 250mm ve 4 Kartuşlu Filtre Çap:219.1 mm Boy: 500mm 3 cartridges Dia 154mm, L:250mm and 4 cartridges Dia 219.1mm L: 500mm
KARTUŞ FİLTRE TİPİ / CARTRIDGE TYPE	Tüm Kartuş Filtreler / Almost all available materials.
GİRİŞ ÇIKIŞ / INLET-OUTLET POSITIONING	Üst Yandan Giriş Karşı Alt Yandan Çıkış / Inlet upper top and outlet lower bottom across.
GİRİŞ ÇIKIŞ ÇAPLARI / CONNECTION SIZES	DN25 ( 1" ) DN40 (1 1/2" )
GİRİŞ ÇIKIŞ TİPLERİ / CONNECTION TYPES	Manşon veya Nipel Bağlantılı , Flanş Bağlantılı , Rakor Bağlantılı Threaded, Flanged, union and clamp connections
ÜST KAPAK TİPİ / TYPE OF THE COVER	Kolay Sökülüp Takılabilir , Klemp Bağlantılı. / With clamp connections for ease of use.
MANOMETRE / PRESSURE GAUGE	8 bar Wika Marka / 0-8 bars made of Wika
KARTUŞ SIKIŞTIRMA SİSTEMİ CARTRIDGE POSITIONING	Filtrenin Bypass Etme ve Kaçak Yapma Riskini Sıfıra İndirecek Özel Tasarımımız. We have our own design for eliminating by-pass and leakage.
ÇALIŞMA BASINCI / MAX. OPERATING PRESS	8 Bars



## FİLTRE TEKNİK ÖLÇÜLERİ - TECHNICAL DIMENSIONS OF FILTER



3'LÜ FİLTRE KABİ / TRIPLE CARTRIDGE										AĞIRLIK WEIGHT	HACİM VOLUME
	A	B	C	D	E	F	G	H	I		
KISA / SHORT	154	464	611	189	234	50	130	250		10 Kg	6 Lt
UZUN / LONG	154	664	811	189	234	250	330	250	200	11,6 Kg	6 Lt



4'LÜ FİLTRE / QUATERNARY CARTRIDGE										AĞIRLIK WEIGHT	HACİM VOLUME
	A	B	C	D	E	F	G	H	I		
STANDART	219	757	900	235	302	50	170	500		18 Kg	22 Lt



“Beklentilerin Ötesinde Mühendislik Çözümleri”

“Engineered Solutions Beyond Expectations”



**AKDENİZ  
MAKİNA**

**AKDENİZ MAKİNA ve GIDA SAN. TİC. LTD. ŞTİ**

**Merkez:** Orhangazi Cad. Tınaztepe Sok. No 27/1 34846 Maltepe - İSTANBUL

Tel: +90 216 399 99 5 / Fax: +90 216 371 60 09

Web: [www.akdnz.com](http://www.akdnz.com) / E-mail: [info@akdnz.com](mailto:info@akdnz.com)

**Çorlu Şube:** Ballı Business Center İş Merkezi Alipaşa Mah. Sülün Cad. No:6 Kat:7 D:702

59850 Çorlu / TEKİRDAĞ

Tel: +90 282 502 07 81